



ДОГОВОР № _____

аренды нежилых помещений (зданий, сооружений), являющихся муниципальной собственностью

г. Владимир _____

Управление муниципальным имуществом г. Владимира (ОГРН 1033302008233), именуемое в дальнейшем «Арендодатель», в лице начальника управления Шиш Дмитрия Николаевича, действующего на основании Положения об Управлении, и _____, именуемый в дальнейшем «Арендатор», в лице _____, действующего на основании Устава, в соответствии с протоколом _____, заключили настоящий договор о нижеследующем:

1. ОБЩИЕ УСЛОВИЯ

1.1. Арендодатель передает, а Арендатор принимает в аренду нежилые помещения, расположенные по адресу: г. Владимир, проспект Строителей, д.32, общей площадью 15,7 кв.м, а именно: помещения №№ 12, 12а, 12б, 12в по плану подвала здания.

Указанные нежилые помещения являются муниципальной собственностью и передаются Арендатору для размещения мастерской по ремонту обуви.

Общая площадь всего здания составляет 3555,6 кв.м.

1.2. Передача нежилых помещений осуществляется по акту приема-передачи, подписываемому сторонами Договора и являющемуся Приложением 1 к нему.

После подписания акта приема-передачи Арендатор получает право пользоваться имуществом в соответствии его целевым назначением.

С этого же момента на Арендатора переходит риск случайной гибели или случайного повреждения полученного им в аренду имущества и Арендатор несет все расходы по поддержанию имущества в надлежащем порядке.

1.3. Сумма годовой арендной платы по Договору составляет 8550,30 руб. (в т.ч. НДС). Расчет арендной платы производится по «Методике расчета арендной платы за нежилые помещения», утвержденной решением Владимирского городского Совета народных депутатов от 24.10.2002 № 170.

1.4. Срок действия договора устанавливается с 10 ноября 2010 года по 08 ноября 2011 года.

1.5. В соответствии со п.2 ст.425 Гражданского кодекса Российской Федерации условия настоящего Договора аренды, в том числе в части внесения арендной платы за пользование нежилыми помещениями, применяются к отношениям Сторон, возникшим с даты подписания акта приема-передачи нежилых помещений.

2. ОБЯЗАННОСТИ СТОРОН

2.1. Арендодатель обязуется:

2.1.1. Передать в аренду нежилые помещения Арендатору по акту приема-передачи с указанием технического состояния и типовой характеристики помещений.

2.1.2. Оказывать в период действия Договора аренды Арендатору консультационную, информационную и иную помощь в целях наиболее эффективного и грамотного использования Арендатором помещений, переданных ему во временное владение и пользование по настоящему Договору аренды.

2.1.3. В случае прекращения настоящего Договора по основаниям, предусмотренным действующим законодательством Российской Федерации или настоящим Договором, в течение 3-х рабочих дней принять нежилые помещения от Арендатора по акту приема передачи в состоянии, в котором соответствующее имущество было предоставлено Арендатору, с учетом нормативного износа и улучшений имущества, произведенных в соответствии с условиями настоящего Договора и согласованных Арендодателем.

2.2. Арендодатель не отвечает за недостатки сданного в аренду имущества, которые были им оговорены при заключении Договора аренды или были заранее известны Арендатору, либо должны были быть обнаружены Арендатором во время осмотра имущества или проверки его исправности при заключении Договора или передаче имущества в аренду.

2.3. Арендатор обязуется:

2.3.1. Использовать нежилые помещения в строгом соответствии с условиями настоящего Договора и их целевым назначением.

2.3.2. На условиях, предусмотренных настоящим Договором, осуществлять деятельность по оказанию услуг по ремонту обуви (далее по тексту – «деятельность, указанных в п.2.3.2. настоящего Договора»), и не прекращать (не приостанавливать) эту деятельность без согласия Арендодателя.

2.3.3. Осуществлять деятельность, указанную в п.2.3.2. настоящего Договора, с момента подписания акта приема-передачи и до окончания срока, указанного в пункте 1.4. настоящего Договора.

2.3.4. Соблюдать в арендуемых помещениях санитарные, технические, противопожарные и иные требования, предъявляемые к пользованию нежилыми помещениями, эксплуатировать недвижимое имущество в соответствии с принятыми нормами эксплуатации.

Примечание: при отсутствии у арендатора специальных ремонтно-эксплуатационных служб профилактическое обслуживание и текущий ремонт инженерно-технических коммуникаций в арендуемых помещениях производится соответствующими жилищно-коммунальными службами по договору с Арендатором за счет его средств.

2.3.5. Самостоятельно или за свой счет осуществлять уход за прилегающей к арендуемым помещениям территорией и вести те работы по помещениям, которые предусмотрены настоящим Договором.

В двухнедельный срок после подписания настоящего Договора:

- заключить отдельный договор со специализированным предприятием по уборке твердых бытовых отходов на территории, непосредственно примыкающей к помещению;
- заключить договоры на коммунальные услуги и эксплуатационное обслуживание;
- обратиться в Управление земельными ресурсами г.Владимира с заявлением об оформлении соответствующих земельно-правовых документов на земельный участок.

2.3.6. Своевременно и в полном объеме вносить арендную плату за нежилые помещения, плату за коммунальные и эксплуатационные услуги.

2.3.7. Не производить перепланировок, переоборудования, реконструкцию, капитальный ремонт арендуемых помещений, а также других неотделимых улучшений арендованного имущества, вызываемых потребностями Арендатора без письменного разрешения Арендодателя.

2.3.8. Обеспечивать представителям Арендодателя доступ в арендуемые помещения для их осмотра и проверки соблюдения условий настоящего Договора.

Обеспечивать доступ специалистов жилищно-коммунальных служб в занимаемое помещение для технического обслуживания инженерных сетей и коммуникаций занимаемого помещения, связанного с общей эксплуатацией здания.

При наличии в помещении инженерных коммуникаций в случае возникновения аварийных ситуаций – обеспечивать незамедлительный доступ в помещение работников ремонтно-эксплуатационных организаций и аварийно-технических служб.

2.3.9. Не заключать договоры и не вступать в сделки, следствием которых является или может являться какое-либо обременение предоставленных Арендатору по Договору имущественных прав, в частности, переход их к иному лицу (договоры субаренды, договоры залога, безвозмездного пользования, внесение права на аренду Объекта или его части в уставный капитал предприятия и др.) без письменного разрешения Арендодателя.

2.3.10. Освободить помещения в связи с аварийным состоянием конструкций зданий (или его части), постановкой здания на капитальный ремонт или его ликвидацией по градостроительным соображениям по требованию Арендодателя в десятидневный срок.

2.3.11. Поддерживать имущество в исправном состоянии, производить за свой счет текущий ремонт и нести расходы на содержание имущества. Самостоятельно или за свой счет принимать необходимые меры для обеспечения функционирования всех инженерных систем занимаемого помещения. Не совершать действий, приводящих к ухудшению качественных характеристик арендованного имущества.

2.3.12. Незамедлительно информировать Арендодателя обо всех чрезвычайных ситуациях с арендуемым имуществом, а также о приостановлении эксплуатации, запрете на эксплуатацию имущества, вынесенном государственными надзорными органами, или ином событии, в результате которого стало невозможным дальнейшее использование имущества либо его части, и своевременно принимать все возможные меры по возобновлению его эксплуатации и предотвращению угрозы дальнейшего разрушения или повреждения имущества.

2.3.13. В случае прекращения настоящего Договора по основаниям, предусмотренным действующим законодательством Российской Федерации или настоящим Договором, в течение 3-х рабочих дней вернуть нежилые помещения Арендодателю по акту приема передачи в состоянии, в котором соответствующее имущество было предоставлено Арендатору, с учетом нормативного износа и

улучшений имущества, произведенных в соответствии с условиями настоящего Договора и согласованных Арендодателем.

Арендатор обязуется при этом подготовить имущество к передаче Арендодателю, составить акт приема-передачи и представить его на подписание.

Если при возврате имущества будут обнаружены и отражены в акте приема-передачи недостатки, свидетельствующие об ухудшении имущества, не связанные с нормативным износом, Арендатор обязан возместить убытки.

2.3.14. Поддерживать фасад здания, в котором арендуются помещения, в надлежащем порядке и осуществлять его ремонт в установленные Арендодателем сроки, либо по требованию Арендодателя оплачивать долю в ремонте фасада, пропорциональную доле площади занимаемых Арендатором помещений в общей площади здания.

2.3.15. Не осуществлять в арендуемых помещениях и на прилегающем земельном участке работы без разрешения соответствующих компетентных органов (архитектурно-градостроительных, пожарных, санитарных, природоохранных и других органов), для проведения которых требуется соответствующее разрешение.

2.3.16. Обо всех изменениях организационно-правовой формы, юридического адреса или иных реквизитов юридического лица уведомить Арендодателя в десятидневный срок.

3. ПЛАТЕЖИ И РАСЧЕТЫ ПО ДОГОВОРУ

3.1. При подписании Договора Арендатором вносится арендная плата за **ноябрь, декабрь 2010 года** (начиная с 10.11.2010) в сумме **1026,52 руб.** на расчетный счет Арендодателя, НДС в сумме **184,77 руб.** на расчетный счет Управления Федерального казначейства по Владимирской области.

На момент заключения Договора расчетная сумма квартальной арендной платы составляет **2137,58 руб.** (в т.ч. НДС); расчетная сумма годовой арендной платы составляет **8550,30 руб.** (в т.ч. НДС).

Оплата производится арендатором ежеквартально, за каждый расчетный квартал не позднее 10 (десятого) числа первого месяца каждого квартала (см. таблицу).

ноябрь, декабрь 2010 г. (начиная с 10.11.2010)	1 квартал 2011 г.	2 квартал 2011 г.	3 квартал 2011 г.
1026,52 руб. + 184,77 руб. (НДС)	1811,51 руб. + 326,07 руб. (НДС)	1811,51 руб. + 326,07 руб. (НДС)	1811,51 руб. + 326,07 руб. (НДС)

Датой оплаты считается дата фактического поступления денежных средств на расчетный счет Арендодателя.

Сумму налога на добавленную стоимость Арендатор самостоятельно перечисляет в Управление Федерального казначейства по Владимирской области.

В последующие годы размер арендной платы определяется Арендодателем в соответствии с Методикой расчета арендной платы, утверждаемой Советом народных депутатов города Владимира.

3.2. Размер годовой арендной платы может быть пересмотрен Арендодателем в одностороннем порядке (но не чаще 1 раза в год) в соответствии с Методикой расчета арендной платы, утверждаемой Советом народных депутатов города Владимира, и принимается Арендатором в безусловном порядке.

При этом числовые показатели примененных в расчете коэффициентов могут быть изменены Арендодателем в одностороннем порядке только на основании данных технической инвентаризации, либо соответствующих решений Совета народных депутатов города Владимира.

3.3. При изменении размера арендной платы Арендодатель направляет Арендатору заказным письмом, либо вручает под расписку уведомление об изменении арендной платы, которое является неотъемлемой частью Договора.

3.4. Размер арендной платы по настоящему Договору не может быть пересмотрен Сторонами в сторону уменьшения.

4. ОТВЕТСТВЕННОСТЬ СТОРОН

4.1. Стороны несут ответственность за неисполнение или ненадлежащее исполнение условий настоящего Договора и принятых на себя обязательств в соответствии с действующим законодательством.

4.2. Любая из Сторон настоящего Договора, не исполнившая обязательства по Договору или исполнившая их ненадлежащим образом, несет ответственность за упомянутое при наличии вины (умысла или неосторожности).

4.3. В случае неуплаты Арендатором арендной платы в сроки, установленные настоящим Договором, начисляется пеня в размере 0,1 % с просроченной суммы за каждый день просрочки.

4.4. Если Арендатор не возвратил арендованное имущество после прекращения Договора, либо возвратил его несвоевременно, Арендодатель вправе потребовать уплаты Арендатором неустойки в размере двукратной арендной платы за все время просрочки.

4.5. За нарушение Арендатором обязательств, не имеющих денежного выражения – уплачивается другой Стороне штраф, составляющий 100 (сто) минимальных размеров оплаты труда, установленных законом на день уплаты штрафа.

4.6. Окончание срока действия настоящего Договора не освобождает стороны от ответственности за его нарушение.

Уплата штрафных санкций не освобождает виновную сторону от возмещения материального ущерба и выполнения обязательств по Договору.

4.7. Ответственность в форме уплаты штрафов, пени возникает всякий раз, когда имеет место нарушение выполнения условий настоящего Договора.

5. ИЗМЕНЕНИЕ, РАСТОРЖЕНИЕ И ПРОДЛЕНИЕ ДОГОВОРА

5.1. Изменение условий настоящего Договора, указанных в документации об аукционе или определенных на основании предложения победителя аукциона об условиях выполнения работ, которые необходимо выполнить в отношении муниципального имущества, права на которое передаются по настоящему Договору, по соглашению Сторон и в одностороннем порядке не допускается.

5.2. Арендодатель вправе в одностороннем порядке и без обращения в арбитражный суд полностью отказаться от исполнения обязательств по настоящему Договору в случаях, если Арендатор:

5.2.1. Пользуется имуществом с существенным нарушением условий договора или назначения имущества, либо с неоднократными нарушениями. Под неоднократным понимается такое количество нарушений, которое дает возможность сделать вывод о систематическом характере нарушений любых условий Договора аренды, в том числе и условий о сроках и размерах оплаты арендной платы.

5.2.2. Существенно ухудшает арендованное имущество.

5.2.3. Не внес арендной платы в течение трех месяцев после установленного Договором срока платежа.

5.2.4. Передал арендуемые помещения (строения) как в целом, так и по частям, в субаренду, или передал свои права и обязанности по Договору другим лицам без письменного разрешения Арендодателя.

5.2.5. Прекращения или приостановления деятельности, указанной в п.2.3.2. настоящего Договора, без согласия Арендодателя.

5.2.6. В течение длительного времени (более одного месяца) не использует переданное в аренду помещение.

5.2.7. Нарушил любой из пунктов 2.3.5.-2.3.7, 2.3.9., 2.3.11., 2.3.14, 2.3.15 настоящего Договора аренды.

В предусмотренных настоящим пунктом случаях Договор считается расторгнутым с момента получения Арендатором уведомления об отказе Арендодателя от исполнения Договора, направляемого в адрес Арендатора заказным письмом либо вручаемого под расписку.

5.3. Договор аренды может быть расторгнут досрочно судом по требованию Арендатора в случаях, предусмотренных статьей 620 Гражданского кодекса РФ.

5.4. По истечении срока, указанного в п.1.4 Договора, настоящий договор считается прекращенным. Заключение договора аренды на новый срок осуществляется по результатам проведения торгов.

6. ОСОБЫЕ УСЛОВИЯ.

6.1. Арендатор обязуется в течение 10 дней со дня подписания настоящего Договора:

- компенсировать Арендодателю расходы на организацию и проведение торгов в сумме _____ (_____) руб.

Указанные денежные средства перечисляются Арендатором в УФК по Владимирской области (Управление муниципальным имуществом г. Владимира л/с 03283004060); счет 40703810600081000040 в ГРКЦ ГУ Банка России по Владимирской области БИК 041708001, ОКАТО 17401000000, ИНН 3302008241, КПП 332801001, КБК 86600000000000000226;

- перечислить на расчетный счет Арендодателя, указанный в разделе 8 настоящего договора аренды, денежную сумму, за которую было приобретено право аренды, в размере _____ (_____) руб.

7. ПРОЧИЕ УСЛОВИЯ

7.1. Стоимость неотделимых улучшений произведенных Арендатором без разрешения Арендодателя возмещению не подлежит.

Условия и порядок возмещения Арендатору стоимости неотделимых улучшений арендованного имущества, произведенных с согласия арендодателя, определяются Порядком согласования производства капитального ремонта и иных неотделимых улучшений арендуемых объектов муниципального нежилого фонда и возмещения затрат на их проведение, утвержденным Советом народных депутатов города Владимира.

7.2. Размещение рекламы на наружной части арендуемого помещения должно быть согласовано в установленном порядке.

7.3. Размещение средств наружной рекламы на фасаде и торцах здания в соответствии с Правилами распространения наружной рекламы на территории города Владимира, с Арендатором не согласовывается.

7.4. Любое уведомление, либо извещение по данному Договору, дается в письменной форме в виде телекса, факсимильного сообщения, письма по электронной почте или отправляется заказным письмом получателю по его юридическому адресу. Уведомление считается данным в день отправления сообщения или почтового отправления.

7.5. Обо всех изменениях в платежных и почтовых реквизитах Стороны обязаны немедленно извещать друг друга. Действия, совершенные по старым адресам и счетам до получения уведомлений об их изменении, засчитываются в исполнение обязательств.

7.6. Любая договоренность между Сторонами, влекущая за собой новые обстоятельства, не предусмотренные настоящим договором, считается действительной, если она подтверждена Сторонами в письменной форме в виде дополнительного соглашения.

7.7. Арендатор осмотрел передаваемое ему в аренду имущество и ознакомился с его техническим состоянием.

Подписывая настоящий Договор, Стороны подтверждают, что все вопросы между ними разрешены и претензий друг к другу у них не имеется. Действия Сторон, оформленные настоящим Договором, соответствуют их действительной воле.

Настоящий Договор содержит весь объем соглашений между Сторонами в отношении предмета настоящего Договора, отменяет и делает недействительными все другие обязательства или представления, которые могли быть приняты или сделаны Сторонами, будь то в устной или письменной форме, до заключения настоящего Договора.

7.8. Взаимоотношения сторон, не урегулированные настоящим Договором, регламентируются действующим законодательством РФ.

7.9. Настоящий договор составлен в двух экземплярах, имеющих одинаковую юридическую силу (по одному для каждой стороны).

8. ЮРИДИЧЕСКИЕ АДРЕСА СТОРОН

Арендодатель: Управление муниципальным имуществом г. Владимира
Юридический адрес: 600005, г. Владимир, Октябрьский проспект, д.47
УФК по Владимирской области (Управление муниципальным имуществом г. Владимира);
счет 40101810800000010002 в ГРКЦ ГУ Банка России по Владимирской области
БИК 041708001, ОКАТО 17401000000, КБК 866 111 050 34 04 0000 120
ИНН 3302008241, КПП 332801001

Арендатор: _____
Юридический адрес: _____

К настоящему договору прилагаются:

- 1) акт приема-передачи;
- 2) расчет арендной платы;
- 3) выкопировка из технического паспорта здания с указанием арендуемых площадей.

ПОДПИСИ СТОРОН:

От Арендодателя

От Арендатора

М.П.

М.П.

Приложение N 1
к договору аренды от
_____ N _____

А К Т
передачи помещений муниципального нежилого фонда

10 ноября 2010 г.

г. Владимир

В соответствии с договором аренды нежилых помещений от _____ 2010 г. № _____ "Арендодатель" Управление муниципальным имуществом г. Владимира сдает нежилые помещения в аренду, а "Арендатор" – _____ принимает в аренду нежилые помещения по адресу: г. Владимир, проспект Строителей, д.32, общей площадью 15,7 кв. м а именно: помещения №№ 12, 12а, 12б, 12в по плану подвала здания для размещения мастерской по ремонту обуви.

На момент подписания акта сдаваемые в аренду нежилые помещения и инженерные коммуникации в них находятся в удовлетворительном состоянии.

Претензий по передаваемому объекту у Арендатора не имеется.
Настоящий акт является неотъемлемой частью договора аренды.

ПОДПИСИ СТОРОН:

От Арендодателя

От Арендатора

Приложение № 2
к Договору аренды

РАСЧЕТ АРЕНДНОЙ ПЛАТЫ ЗА НЕЖИЛОЕ ПОМЕЩЕНИЕ

По адресу: Строителей, 32
Арендатор: ---
Общая площадь здания: 3555.6
Расчетная площадь: 15.7
в т.ч. площадь подвала: 15.7

Расчет годовой амортизации : $Am = Cб(п) * Нам$

Расчет $Cб(п)$: $Cб(п) = (восстановительная инвентарная стоимость) / So$

$$Cб(п) = 325130 * 43 / 3555.6 = 3931.99$$

$$Am = 3931.99 * 0.012 = 47.18$$

Расчет рентной платы : $Рп = Cб(и) * Кк * А * Кг$

$Кк = 1$ - коэффициент комфортности

$A = 1.2$ - базовый коэффициент

$Кг = 2.6$ - коэффициент градостроения

Расчет $Cб(и)$: $Cб(и) = (действительная инвентарная стоимость) / So$

$$Cб(и) = 234094 * 43 / 3555.6 = 2831.04$$

$$Рп = 2831.04 * 1 * 1.2 * 2.6 = 8832.84$$

Арендная плата за 1 кв.м площади, расположенной на отметке 0 и выше без Q :

$$A01 = [(Am + Нкр + Рп) * Jкор] / 1000$$

$$A01 = (47.18 + 1536 + 8832.84) * 211 / 1000 = 2197.78$$

$Jкор = 211$ - корректирующий коэффициент

$Нкр = 1536$ - накопления на капитальный ремонт

Арендная плата за 1 кв.м площади, расположенной на отметке 0 и выше с коэф. Q : $A01(q)$

$$A01(q) = 2197.78 * 0.35 * 1 = 769.22$$

$Q = 0.35$ - коэффициент муниципальной опеки

$Кнм = 1$ - коэффициент для немunicipального балансодержателя

Арендная плата за 1 кв.м площади подвала без Q : $Ап1 = A01 * Кп$

$$Ап1 = 2197.78 * 0.6 = 1318.67$$

Арендная плата за 1 кв.м площади подвала с Q : $Ап1(q) = A01(q) * Кп$

$$Ап1(q) = 769.22 * 0.6 = 461.53$$

Годовая арендная плата за подвал без Q : $Апод = Ап1 * Sпод$

$$Апод = 1318.67 * 15.7 = 20703.12$$

Годовая арендная плата за подвал с Q : $Апод(q) = Ап1(q) * Sпод$

$$Апод(q) = 461.53 * 15.7 = 7246.02$$

Годовая арендная плата за помещение, распол. на отм. 0 и выше без Q :

$Апл(без подв.) = A01 * S$ (без подвала)

$$Апл(без подвала) = 2197.78 * 0.00 = 0.00$$

Годовая арендная плата за помещение, распол. на отм. 0 и выше с Q :

$Апл(без подв.)(q) = A01q * S$ (без подвала)

$$Апл(без подвала)(q) = 769.22 * 0.00 = 0.00$$

Годовая арендная плата за помещение с подвалом без Q составит :

$Апл = Апл(без подвала) + Апод$

$$Апл = 0.00 + 20703.12 = 20703.12$$

Годовая арендная плата за помещение с подвалом с Q составит :
Апл(q) = Апл(без подвала)(q) + Апод(q)

$$\text{Апл}(q) = 0.00 + 7246.02 = 7246.02$$

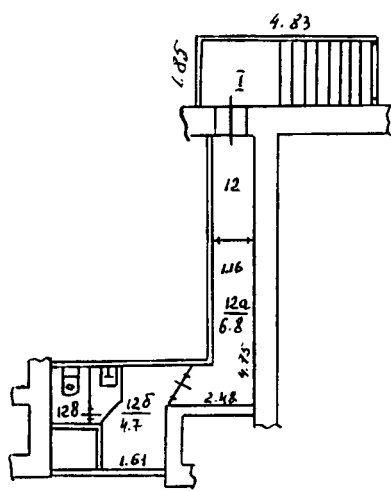
Квартальный платеж в бюджет (без НДС) + НДС (18%) :

Первый платеж :	(25%)	1811.51	+	326.07
Второй платеж :	(25%)	1811.51	+	326.07
Третий платеж :	(25%)	1811.51	+	326.07
Четвертый платеж :	(25%)	1811.51	+	326.07

Исполнитель : Петрова (тел. 35-35-48)

Поэтажный план
строения лит. А,
г. Владимир ул. проспект Строителей
д. № 32 кв. _____ уч-к _____

План 1-го этажа



для инвентаризации помещений
к. 12, 12а, 12б, 12в
в соответствии с
протоколом от 19.01.05
Дата 19.01.05 Подпись Окунева

По состоянию на 19.01.05г

Масштаб 1:200

19 01 2005 г. Работу выполнил Окунева
Проверил техник-контролер Зарисский Н.
Место: _____ Обл. инвентаризации



ДОГОВОР № _____

аренды нежилых помещений (зданий, сооружений), являющихся муниципальной собственностью

г. Владимир

_____ 2010 г.

Управление муниципальным имуществом г. Владимира (ОГРН 1033302008233), именуемое в дальнейшем «Арендодатель», в лице начальника управления Шиш Дмитрия Николаевича, действующего на основании Положения об Управлении, Муниципальное учреждение культуры «Городской Дворец культуры», именуемое в дальнейшем «Балансодержатель», в лице директора Беловой Людмилы Эдуардовны, действующей на основании Устава, и _____, именуемое в дальнейшем «Арендатор», в лице _____, действующего на основании Устава, заключили настоящий договор о нижеследующем:

1. ОБЩИЕ УСЛОВИЯ

1.1. Арендодатель при участии Балансодержателя передает, а Арендатор принимает в аренду нежилое помещение, расположенное на первом этаже здания по адресу:

г. Владимир, ул. Горького, д.54, площадью 2,5 кв.м (часть помещений № 1, 2 по плану первого этажа здания).

Указанные нежилые помещения являются муниципальной собственностью и передаются Арендатору для размещения банкомата.

Общая площадь всего здания составляет 2341,7 кв.м.

1.2. Передача нежилых помещений осуществляется по акту приема-передачи, подписываемому сторонами Договора и являющемуся Приложением 1 к нему.

После подписания акта приема-передачи Арендатор получает право пользоваться имуществом в соответствии его целевым назначением.

С этого же момента на Арендатора переходит риск случайной гибели или случайного повреждения полученного им в аренду имущества и Арендатор несет все расходы по поддержанию имущества в надлежащем порядке.

1.3. Сумма годовой арендной платы по Договору составляет 28613,70 руб. (в т.ч. НДС). Расчет арендной платы производится по «Методике расчета арендной платы за нежилые помещения», утвержденной решением Владимирского городского Совета народных депутатов от 24.10.2002 № 170.

1.4. Срок действия договора устанавливается с 10 ноября 2010 года по 08 ноября 2011 года.

1.5. В соответствии со п.2 ст.425 Гражданского кодекса Российской Федерации условия настоящего Договора аренды, в том числе в части внесения арендной платы за пользование нежилыми помещениями, применяются к отношениям Сторон, возникшим с даты подписания акта приема-передачи нежилых помещений.

2. ОБЯЗАННОСТИ СТОРОН

2.1. Арендодатель обязуется:

2.1.1. При участии Балансодержателя передать в аренду нежилые помещения Арендатору по акту приема-передачи с указанием технического состояния и типовой характеристики помещений.

2.1.2. Оказывать в период действия Договора аренды Арендатору консультационную, информационную и иную помощь в целях наиболее эффективного и грамотного использования Арендатором помещений, переданных ему во временное владение и пользование по настоящему Договору аренды.

2.1.3. В случае прекращения настоящего Договора по основаниям, предусмотренным действующим законодательством Российской Федерации или настоящим Договором, в течение 3-х рабочих дней совместно с Балансодержателем принять нежилые помещения от Арендатора по акту приема передачи в состоянии, в котором соответствующее имущество было предоставлено Арендатору, с учетом

нормативного износа и улучшений имущества, произведенных в соответствии с условиями настоящего Договора и согласованных Арендодателем.

2.2. Арендодатель не отвечает за недостатки сданного в аренду имущества, которые были им оговорены при заключении Договора аренды или были заранее известны Арендатору, либо должны были быть обнаружены Арендатором во время осмотра имущества или проверки его исправности при заключении Договора или передаче имущества в аренду.

2.3. **Балансодержатель** обязуется:

2.3.1. Одновременно с подписанием настоящего Договора предоставить соответствующие помещения Арендатору по приемо-сдаточному акту.

2.3.2. В случае аварий, происшедших не по вине Арендатора оказывать необходимое содействие по устранению последствий.

2.3.3. При несвоевременной оплате Арендатором коммунальных и эксплуатационных услуг проинформировать Арендодателя для принятия соответствующих мер в течение 20 дней после истечения срока оплаты.

2.4. **Арендатор** обязуется:

2.4.1. Использовать нежилые помещения в строгом соответствии с условиями настоящего Договора и их целевым назначением.

2.4.2. Осуществлять в арендуемом помещении выдачу наличных денежных средств с использованием аппаратно-технического комплекса (банкомата) с момента подписания акта приема-передачи и до окончания срока, указанного в пункте 1.4. настоящего договора, и не прекращать (не приостанавливать) эту деятельность без согласия Арендодателя.

2.4.3. Соблюдать в арендуемых помещениях санитарные, технические, противопожарные и иные требования, предъявляемые к пользованию нежилыми помещениями, эксплуатировать недвижимое имущество в соответствии с принятыми нормами эксплуатации.

Примечание: при отсутствии у арендатора специальных ремонтно-эксплуатационных служб профилактическое обслуживание и текущий ремонт инженерно-технических коммуникаций в арендуемых помещениях производится соответствующими жилищно-коммунальными службами по договору с Арендатором за счет его средств.

2.4.4. Самостоятельно или за свой счет осуществлять уход за прилегающей к арендуемым помещениям территорией и вести те работы по помещениям, которые предусмотрены настоящим Договором.

В двухнедельный срок после подписания настоящего Договора:

- заключить отдельный договор со специализированным предприятием по уборке твердых бытовых отходов на территории, непосредственно примыкающей к помещению;
- заключить договоры на коммунальные услуги и эксплуатационное обслуживание;
- обратиться в Управление земельными ресурсами г.Владимира с заявлением об оформлении соответствующих земельно-правовых документов на земельный участок.

2.4.5. Своевременно и в полном объеме вносить арендную плату за нежилые помещения, плату за коммунальные и эксплуатационные услуги.

2.4.6. Не производить перепланировок, переоборудования, реконструкцию, капитальный ремонт арендуемых помещений, а также других неотделимых улучшений арендованного имущества, вызываемых потребностями Арендатора без письменного разрешения Арендодателя и Балансодержателя.

2.4.7. Обеспечивать представителям Арендодателя и Балансодержателя доступ в арендуемые помещения для их осмотра и проверки соблюдения условий настоящего Договора.

Обеспечивать доступ специалистов Балансодержателя в занимаемое помещение для технического обслуживания инженерных сетей и коммуникаций занимаемого помещения, связанного с общей эксплуатацией здания.

При наличии в помещении инженерных коммуникаций в случае возникновения аварийных ситуаций – обеспечивать незамедлительный доступ в помещение работников ремонтно-эксплуатационных организаций и аварийно-технических служб.

2.4.8. Не заключать договоры и не вступать в сделки, следствием которых является или может являться какое-либо обременение предоставленных Арендатору по Договору имущественных прав, в частности, переход их к иному лицу (договоры субаренды, договоры залога, безвозмездного пользования, внесение права на аренду Объекта или его части в уставный капитал предприятия и др.) без письменного разрешения Арендодателя.

2.4.9. Освободить помещения в связи с аварийным состоянием конструкций зданий (или его части), постановкой здания на капитальный ремонт или его ликвидацией по градостроительным соображениям по требованию Арендодателя в десятидневный срок.

2.4.10. Поддерживать имущество в исправном состоянии, производить за свой счет текущий ремонт и нести расходы на содержание имущества. Самостоятельно или за свой счет принимать

необходимые меры для обеспечения функционирования всех инженерных систем занимаемого помещения. Не совершать действий, приводящих к ухудшению качественных характеристик арендованного имущества.

2.4.11. Незамедлительно информировать Арендодателя и Балансодержателя обо всех чрезвычайных ситуациях с арендуемым имуществом, а также о приостановлении эксплуатации, запрете на эксплуатацию имущества, вынесенном государственными надзорными органами, или ином событии, в результате которого стало невозможным дальнейшее использование имущества либо его части, и своевременно принимать все возможные меры по возобновлению его эксплуатации и предотвращению угрозы дальнейшего разрушения или повреждения имущества.

2.4.12. В случае прекращения настоящего Договора по основаниям, предусмотренным действующим законодательством Российской Федерации или настоящим Договором, в течение 3-х рабочих дней возвратить нежилые помещения Арендодателю и Балансодержателю по акту приема передачи в состоянии, в котором соответствующее имущество было предоставлено Арендатору, с учетом нормативного износа и улучшений имущества, произведенных в соответствии с условиями настоящего Договора и согласованных Арендодателем и Балансодержателем.

Арендатор обязуется при этом подготовить имущество к передаче Арендодателю и Балансодержателю, составить акт приема-передачи и представить его на подписание.

Если при возврате имущества будут обнаружены и отражены в акте приема-передачи недостатки, свидетельствующие об ухудшении имущества, не связанные с нормативным износом, Арендатор обязан возместить убытки.

2.4.13. Поддерживать фасад здания, в котором арендуются помещения, в надлежащем порядке и осуществлять его ремонт в установленные Балансодержателем сроки, либо по требованию Балансодержателя оплачивать долю в ремонте фасада, пропорциональную доле площади занимаемых Арендатором помещений в общей площади здания.

2.4.14. Не осуществлять в арендуемых помещениях и на прилегающем земельном участке работы без разрешения соответствующих компетентных органов (архитектурно-градостроительных, пожарных, санитарных, природоохранных и других органов), для проведения которых требуется соответствующее разрешение.

2.4.15. Обо всех изменениях организационно-правовой формы, юридического адреса или иных реквизитов юридического лица уведомить Арендодателя и Балансодержателя в десятидневный срок.

3. ПЛАТЕЖИ И РАСЧЕТЫ ПО ДОГОВОРУ

3.1. При подписании Договора Арендатором вносится арендная плата за **ноябрь, декабрь 2010 года** (начиная с 10.11.2010) в сумме **3435,26 руб.** на расчетный счет Арендодателя, НДС в сумме **618,35 руб.** на расчетный счет Управления Федерального казначейства по Владимирской области.

На момент заключения Договора расчетная сумма квартальной арендной платы составляет **7153,43 руб.** (в т.ч. НДС); расчетная сумма годовой арендной платы по Договору составляет **28613,70 руб.** (в т.ч. НДС).

Оплата производится арендатором ежеквартально, за каждый расчетный квартал не позднее 10 (десятого) числа первого месяца каждого квартала (см. таблицу).

ноябрь, декабрь 2010 г. (начиная с 10.11.2010)	1 квартал 2011 г.	2 квартал 2011 г.	3 квартал 2011 г.
3435,26 руб. + 618,35 руб. (НДС)	6062,23 руб. + 1091,20 руб. (НДС)	6062,23 руб. + 1091,20 руб. (НДС)	6062,23 руб. + 1091,20 руб. (НДС)

Датой оплаты считается дата фактического поступления денежных средств на расчетный счет Арендодателя.

Сумму налога на добавленную стоимость Арендатор самостоятельно перечисляет в Управление Федерального казначейства по Владимирской области.

В последующие годы размер арендной платы определяется Арендодателем в соответствии с Методикой расчета арендной платы, утверждаемой Советом народных депутатов города Владимира.

3.2. Размер годовой арендной платы может быть пересмотрен Арендодателем в одностороннем порядке (но не чаще 1 раза в год) в соответствии с Методикой расчета арендной платы, утверждаемой Советом народных депутатов города Владимира, и принимается Арендатором в безусловном порядке.

При этом числовые показатели примененных в расчете коэффициентов могут быть изменены Арендодателем в одностороннем порядке только на основании данных технической инвентаризации, либо соответствующих решений Совета народных депутатов города Владимира.

3.3. При изменении размера арендной платы Арендодатель направляет Арендатору заказным письмом, либо вручает под расписку уведомление об изменении арендной платы, которое является неотъемлемой частью Договора.

3.4. Размер арендной платы по настоящему Договору не может быть пересмотрен Сторонами в сторону уменьшения.

4. ОТВЕТСТВЕННОСТЬ СТОРОН

4.1. Стороны несут ответственность за неисполнение или ненадлежащее исполнение условий настоящего Договора и принятых на себя обязательств в соответствии с действующим законодательством.

4.2. Любая из Сторон настоящего Договора, не исполнившая обязательства по Договору или исполнившая их ненадлежащим образом, несет ответственность за упомянутое при наличии вины (умысла или неосторожности).

4.3. В случае неуплаты Арендатором арендной платы в сроки, установленные настоящим Договором, начисляется пеня в размере 0,1 % с просроченной суммы за каждый день просрочки.

4.4. Если Арендатор не возвратил арендованное имущество после прекращения Договора, либо возвратил его несвоевременно, Арендодатель вправе потребовать уплаты Арендатором неустойки в размере двукратной арендной платы за все время просрочки.

4.5. За нарушение Арендатором обязательств, не имеющих денежного выражения – уплачивается другой Стороне штраф, составляющий 100 (сто) минимальных размеров оплаты труда, установленных законом на день уплаты штрафа.

4.6. Окончание срока действия настоящего Договора не освобождает стороны от ответственности за его нарушение.

Уплата штрафных санкций не освобождает виновную сторону от возмещения материального ущерба и выполнения обязательств по Договору.

4.7. Ответственность в форме уплаты штрафов, пени возникает всякий раз, когда имеет место нарушение выполнения условий настоящего Договора.

5. ИЗМЕНЕНИЕ, РАСТОРЖЕНИЕ И ПРОДЛЕНИЕ ДОГОВОРА

5.1. Изменение условий настоящего Договора, указанных в документации об аукционе или определенных на основании предложения победителя аукциона об условиях выполнения работ, которые необходимо выполнить в отношении муниципального имущества, права на которое передаются по настоящему Договору, по соглашению Сторон и в одностороннем порядке не допускается.

5.2. Арендодатель вправе в одностороннем порядке и без обращения в арбитражный суд полностью отказаться от исполнения обязательств по настоящему Договору в случаях, если Арендатор:

5.2.1. Пользуется имуществом с существенным нарушением условий договора или назначения имущества, либо с неоднократными нарушениями. Под неоднократным понимается такое количество нарушений, которое дает возможность сделать вывод о систематическом характере нарушений любых условий Договора аренды, в том числе и условий о сроках и размерах оплаты арендной платы.

5.2.2. Существенно ухудшает арендованное имущество.

5.2.3. Не внес арендной платы в течение трех месяцев после установленного Договором срока платежа.

5.2.4. Передал арендуемые помещения (строения) как в целом, так и по частям, в субаренду, или передал свои права и обязанности по Договору другим лицам без письменного разрешения Арендодателя.

5.2.5. Прекратил или приостановил деятельность, указанную в п.2.4.2. настоящего Договора, без согласия Арендодателя.

5.2.6. В течение длительного времени (более одного месяца) не использует переданное в аренду помещение.

5.2.7. Нарушил любой из пунктов 2.4.4.-2.4.6, 2.4.8., 2.4.10., 2.4.13, 2.4.14. настоящего Договора аренды.

В предусмотренных настоящим пунктом случаях Договор считается расторгнутым с момента получения Арендатором уведомления об отказе Арендодателя от исполнения Договора, направляемого в адрес Арендатора заказным письмом либо вручаемого под расписку.

5.3. Договор аренды может быть расторгнут досрочно судом по требованию Арендатора в случаях, предусмотренных статьей 620 Гражданского кодекса РФ.

5.4. По истечении срока, указанного в п.1.4 Договора, настоящий договор считается прекращенным. Заключение договора аренды на новый срок осуществляется по результатам проведения торгов.

6. ОСОБЫЕ УСЛОВИЯ.

6.1. Арендатор обязуется в течение 10 дней со дня подписания настоящего Договора:

- компенсировать Арендодателю расходы на организацию и проведение торгов в сумме _____ (_____) руб.;

Указанные денежные средства перечисляются Арендатором в УФК по Владимирской области (Управление муниципальным имуществом г. Владимира л/с 03283004060); счет 40703810600081000040 в ГРКЦ ГУ Банка России по Владимирской области БИК 041708001, ОКАТО 17401000000, ИНН 3302008241, КПП 332801001, КБК 86600000000000000226;

- перечислить на расчетный счет Арендодателя, указанный в разделе 8 настоящего договора аренды, денежную сумму, за которую было приобретено право аренды, в размере _____ (_____) руб.

7. ПРОЧИЕ УСЛОВИЯ

7.1. Стоимость неотделимых улучшений произведенных Арендатором без разрешения Арендодателя и Балансодержателя возмещению не подлежит.

Условия и порядок возмещения Арендатору стоимости неотделимых улучшений арендованного имущества, произведенных с согласия арендодателя, определяются Порядком согласования производства капитального ремонта и иных неотделимых улучшений арендуемых объектов муниципального нежилого фонда и возмещения затрат на их проведение, утвержденным Советом народных депутатов города Владимира.

7.2. Размещение рекламы на наружной части арендуемого помещения должно быть согласовано в установленном порядке.

7.3. Размещение средств наружной рекламы на фасаде и торцах здания в соответствии с Правилами распространения наружной рекламы на территории города Владимира, с Арендатором не согласовывается.

7.4. Любое уведомление, либо извещение по данному Договору, дается в письменной форме в виде телекса, факсимильного сообщения, письма по электронной почте или отправляется заказным письмом получателю по его юридическому адресу. Уведомление считается данным в день отправления сообщения или почтового отправления.

7.5. Обо всех изменениях в платежных и почтовых реквизитах Стороны обязаны немедленно извещать друг друга. Действия, совершенные по старым адресам и счетам до получения уведомлений об их изменении, засчитываются в исполнение обязательств.

7.6. Любая договоренность между Сторонами, влекущая за собой новые обстоятельства, не предусмотренные настоящим договором, считается действительной, если она подтверждена Сторонами в письменной форме в виде дополнительного соглашения.

7.7. Арендатор осмотрел передаваемое ему в аренду имущество и ознакомился с его техническим состоянием.

Подписывая настоящий Договор, Стороны подтверждают, что все вопросы между ними разрешены и претензий друг к другу у них не имеется. Действия Сторон, оформленные настоящим Договором, соответствуют их действительной воле.

Настоящий Договор содержит весь объем соглашений между Сторонами в отношении предмета настоящего Договора, отменяет и делает недействительными все другие обязательства или представления, которые могли быть приняты или сделаны Сторонами, будь то в устной или письменной форме, до заключения настоящего Договора.

7.8. Взаимоотношения сторон, не урегулированные настоящим Договором, регламентируются действующим законодательством РФ.

7.9. Настоящий договор составлен в трех экземплярах, имеющих одинаковую юридическую силу (по одному для каждой стороны).

8. ЮРИДИЧЕСКИЕ АДРЕСА СТОРОН

Арендодатель: Управление муниципальным имуществом г. Владимира

Юридический адрес: 600005, г. Владимир, Октябрьский проспект, д.47

УФК по Владимирской области (Управление муниципальным имуществом г. Владимира);

*счет 40101810800000010002 в ГРКЦ ГУ Банка России по Владимирской области
БИК 041708001, ОКАТО 17401000000, КБК 866 111 050 34 04 0000 120
ИНН 3302008241, КПП 332801001*

Балансодержатель: Муниципальное учреждение культуры «Городской Дворец культуры»
Юридический адрес: г.Владимир, ул.Горького, д.54

Арендатор: _____
Юридический адрес: _____

К настоящему договору прилагаются:

- 1) акт приема-передачи;
- 2) расчет арендной платы;
- 3) выкопировка из технического паспорта здания с указанием арендуемых площадей.

ПОДПИСИ СТОРОН:

От Арендодателя

От Балансодержателя

От Арендатора

М.П.

М.П.

М.П.

Приложение N 1
к договору аренды от
_____ 2010 г. N _____

А К Т
передачи помещений муниципального нежилого фонда

10 ноября 2010 г.

г. Владимир

В соответствии с договором аренды нежилых помещений от _____ 2010 г. N _____ "Арендодатель" Управление муниципальным имуществом г. Владимира при участии «Балансодержателя» - Муниципального учреждения культуры «Городской Дворец культуры» сдает нежилые помещения в аренду, а "Арендатор" _____ принимает в аренду нежилые помещения по адресу: г. Владимир, ул.Горького, д.54, общей площадью 2,5 кв. м (часть помещений №№ 1, 2 по плану первого этажа здания) для размещения банкомата.

На момент подписания акта сдаваемые в аренду нежилые помещения и инженерные коммуникации в них находятся в удовлетворительном состоянии.

Претензий по передаваемому объекту у Арендатора не имеется.
Настоящий акт является неотъемлемой частью договора аренды.

ПОДПИСИ СТОРОН:

От Арендодателя

От Балансодержателя

От Арендатора

Приложение № 2
к Договору аренды

РАСЧЕТ АРЕНДНОЙ ПЛАТЫ ЗА НЕЖИЛОЕ ПОМЕЩЕНИЕ

По адресу: Горького, 54
Арендатор: ---
Общая площадь здания: 2341.7
Расчетная площадь: 2.5

Расчет годовой амортизации : $A_m = C_b(n) * N_{am}$
Расчет $C_b(n)$: $C_b(n) = (\text{восстановительная инвентарная стоимость}) / S_o$

$$C_b(n) = 492623 * 43 / 2341.7 = 9045.90$$
$$A_m = 9045.90 * 0.012 = 108.55$$

Расчет рентной платы : $R_n = C_b(i) * K_k * A * K_g$

$K_k = 1$ - коэффициент комфортности
 $A = 2$ - базовый коэффициент
 $K_g = 3.5$ - коэффициент градостроения

Расчет $C_b(i)$: $C_b(i) = (\text{действительная инвентарная стоимость}) / S_o$

$$C_b(i) = 344836 * 43 / 2341.7 = 6332.13$$
$$R_n = 6332.13 * 1 * 2 * 3.5 = 44324.91$$

Арендная плата за 1 кв.м площади, расположенной на отметке 0 и выше без Q :

$$A_{01} = [(A_m + N_{кр} + R_n) * J_{кор}] / 1000$$
$$A_{01} = (108.55 + 1536 + 44324.91) * 211 / 1000 = 9699.56$$

$J_{кор} = 211$ - корректирующий коэффициент
 $N_{кр} = 1536$ - накопления на капитальный ремонт

Годовая арендная плата за помещение, распол. на отм. 0 и выше без Q :
 $A_{пл}(\text{без под.}) = A_{01} * S$ (без подвала)

$$A_{пл}(\text{без подвала}) = 9699.56 * 2.50 = 24248.90$$

Квартальный платеж в бюджет (без НДС) + НДС (18%) :

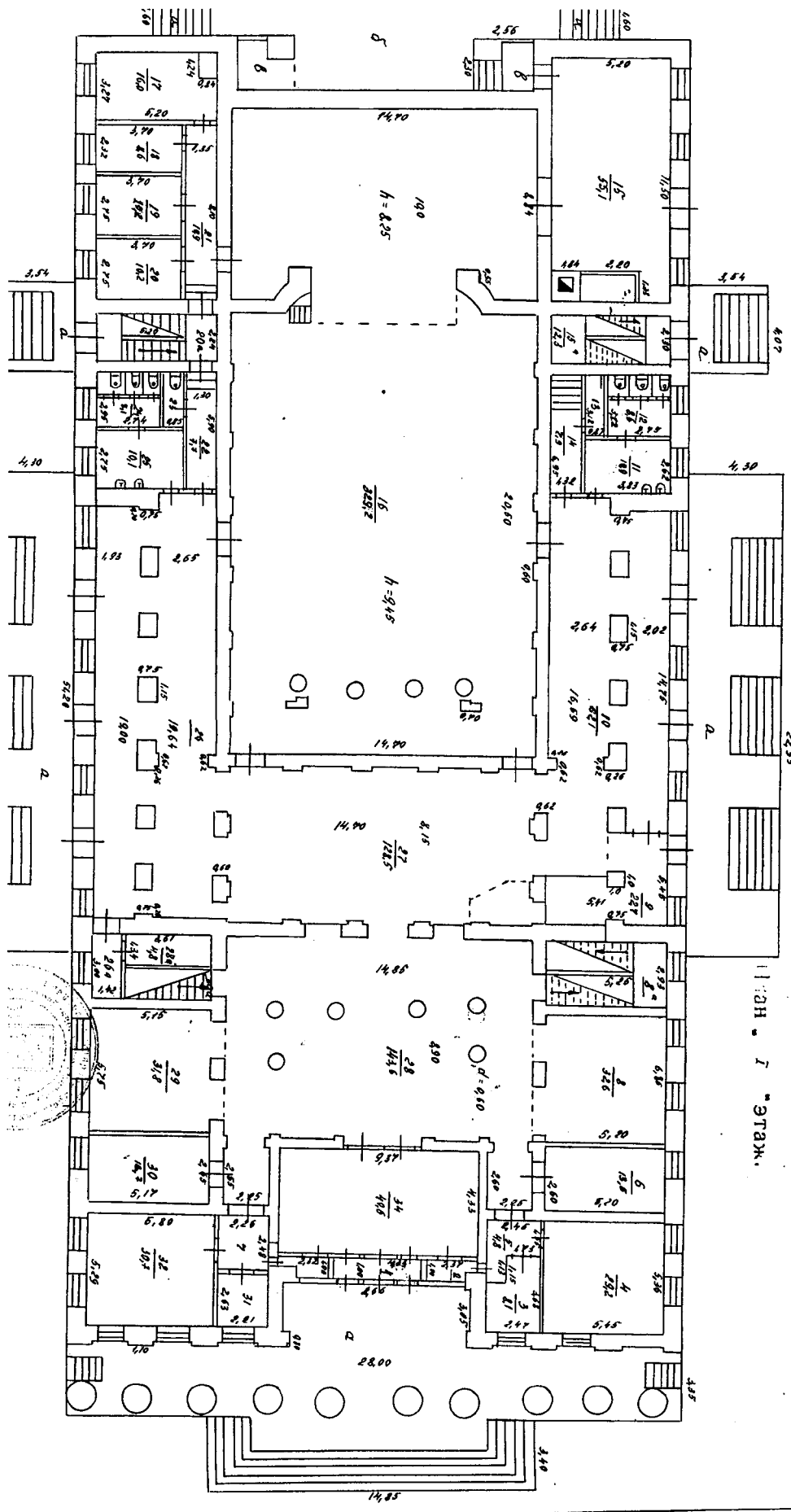
Первый платеж :	(25%)	6062.23	+	1091.20
Второй платеж :	(25%)	6062.23	+	1091.20
Третий платеж :	(25%)	6062.23	+	1091.20
Четвертый платеж :	(25%)	6062.23	+	1091.20

Исполнитель : Петрова (тел. 35-35-48)

ПОСТАНОВИЛИ ПЛАН
 СТРОЕНИЯ ЛИТ « ГОРЬКОГО »
 П. ВАДИМИР

Л. № 54 П.С. — 1948

План 1 этаж.





ДОГОВОР № _____

аренды нежилых помещений (зданий, сооружений), являющихся муниципальной собственностью

г. Владимир

_____ 2010 г.

Управление муниципальным имуществом г. Владимира (ОГРН 1033302008233), именуемое в дальнейшем «Арендодатель», в лице начальника управления Шиш Дмитрия Николаевича, действующего на основании Положения об Управлении, и _____, именуемое в дальнейшем «Арендатор», в лице _____, действующего на основании _____, в соответствии с протоколом от _____ 2010 года, заключили настоящий договор о нижеследующем:

1. ОБЩИЕ УСЛОВИЯ

1.1. Арендодатель передает, а Арендатор принимает в аренду нежилые помещения, расположенные на первом этаже здания по адресу: г. Владимир, ул.Добросельская, д.34, общей площадью 2,0 кв.м, а именно: часть помещения № 142, в т.ч. места общего пользования по плану первого этажа здания.

Указанные нежилые помещения являются муниципальной собственностью и передаются Арендатору для размещения банкомата.

Общая площадь всего здания составляет 12993,6 кв.м.

1.2. Передача нежилых помещений осуществляется по акту приема-передачи, подписываемому сторонами Договора и являющемуся Приложением № 1 к нему.

После подписания акта приема-передачи Арендатор получает право пользоваться имуществом в соответствии его целевым назначением.

С этого же момента на Арендатора переходит риск случайной гибели или случайного повреждения полученного им в аренду имущества и Арендатор несет все расходы по поддержанию имущества в надлежащем порядке.

1.3. Сумма годовой арендной платы по Договору составляет 14930,23 руб. (в т.ч. НДС). Расчет арендной платы производится по «Методике расчета арендной платы за нежилые помещения», утвержденной решением Владимирского городского Совета народных депутатов от 24.10.2002 № 170.

1.4. Срок действия договора устанавливается с 10 ноября 2010 года по 08 ноября 2011 года.

1.5. В соответствии со п.2 ст.425 Гражданского кодекса Российской Федерации условия настоящего Договора аренды, в том числе в части внесения арендной платы за пользование нежилыми помещениями, применяются к отношениям Сторон, возникшим с даты подписания акта приема-передачи нежилых помещений.

2. ОБЯЗАННОСТИ СТОРОН

2.1. Арендодатель обязуется:

2.1.1. Передать в аренду нежилые помещения Арендатору по акту приема-передачи с указанием технического состояния и типовой характеристики помещений.

2.1.2. Оказывать в период действия Договора аренды Арендатору консультационную, информационную и иную помощь в целях наиболее эффективного и грамотного использования Арендатором помещений, переданных ему во временное владение и пользование по настоящему Договору аренды.

2.1.3. В случае прекращения настоящего Договора по основаниям, предусмотренным действующим законодательством Российской Федерации или настоящим Договором, в течение 3-х рабочих дней принять нежилые помещения от Арендатора по акту приема передачи в состоянии, в котором соответствующее имущество было предоставлено Арендатору, с учетом нормативного износа и улучшений имущества, произведенных в соответствии с условиями настоящего Договора и согласованных Арендодателем.

2.2. Арендодатель не отвечает за недостатки сданного в аренду имущества, которые были им оговорены при заключении Договора аренды или были заранее известны Арендатору, либо должны были быть обнаружены Арендатором во время осмотра имущества или проверки его исправности при заключении Договора или передаче имущества в аренду.

2.3. Арендатор обязуется:

2.3.1. Использовать нежилые помещения в строгом соответствии с условиями настоящего Договора и их целевым назначением.

2.3.2. Осуществлять в арендуемом помещении выдачу наличных денежных средств с использованием аппаратно-технического комплекса (банкомата) с момента подписания акта приема-передачи до окончания срока, указанного в пункте 1.4 настоящего Договора, и не прекращать (не приостанавливать) эту деятельность без согласия Арендодателя.

2.3.3. Соблюдать в арендуемых помещениях санитарные, технические, противопожарные и иные требования, предъявляемые к пользованию нежилыми помещениями, эксплуатировать недвижимое имущество в соответствии с принятыми нормами эксплуатации.

Примечание: при отсутствии у арендатора специальных ремонтно-эксплуатационных служб профилактическое обслуживание и текущий ремонт инженерно-технических коммуникаций в арендуемых помещениях производится соответствующими жилищно-коммунальными службами по договору с Арендатором за счет его средств.

2.3.4. Самостоятельно или за свой счет осуществлять уход за прилегающей к арендуемым помещениям территорией и вести те работы по помещениям, которые предусмотрены настоящим Договором.

В двухнедельный срок после подписания настоящего Договора:

- заключить отдельный договор со специализированным предприятием по уборке твердых бытовых отходов на территории, непосредственно примыкающей к помещению;
- заключить договоры на коммунальные услуги и эксплуатационное обслуживание;
- обратиться в Управление земельными ресурсами г.Владимира с заявлением об оформлении соответствующих земельно-правовых документов на земельный участок.

2.3.5. Своевременно и в полном объеме вносить арендную плату за нежилые помещения, плату за коммунальные и эксплуатационные услуги.

2.3.6. Не производить перепланировок, переоборудования, реконструкцию, капитальный ремонт арендуемых помещений, а также других неотделимых улучшений арендованного имущества, вызываемых потребностями Арендатора без письменного разрешения Арендодателя.

2.3.7. Обеспечивать представителям Арендодателя доступ в арендуемые помещения для их осмотра и проверки соблюдения условий настоящего Договора.

Обеспечивать доступ специалистов жилищно-коммунальных служб в занимаемое помещение для технического обслуживания инженерных сетей и коммуникаций занимаемого помещения, связанного с общей эксплуатацией здания.

При наличии в помещении инженерных коммуникаций в случае возникновения аварийных ситуаций – обеспечивать незамедлительный доступ в помещение работников ремонтно-эксплуатационных организаций и аварийно-технических служб.

2.3.8. Не заключать договоры и не вступать в сделки, следствием которых является или может являться какое-либо обременение предоставленных Арендатору по Договору имущественных прав, в частности, переход их к иному лицу (договоры субаренды, договоры залога, безвозмездного пользования, внесение права на аренду Объекта или его части в уставный капитал предприятия и др.) без письменного разрешения Арендодателя.

2.3.9. Освободить помещения в связи с аварийным состоянием конструкций зданий (или его части), постановкой здания на капитальный ремонт или его ликвидацией по градостроительным соображениям по требованию Арендодателя в десятидневный срок.

2.3.10. Поддерживать имущество в исправном состоянии, производить за свой счет текущий ремонт и нести расходы на содержание имущества. Самостоятельно или за свой счет принимать необходимые меры для обеспечения функционирования всех инженерных систем занимаемого помещения. Не совершать действий, приводящих к ухудшению качественных характеристик арендованного имущества.

2.3.11. Незамедлительно информировать Арендодателя обо всех чрезвычайных ситуациях с арендуемым имуществом, а также о приостановлении эксплуатации, запрете на эксплуатацию имущества, вынесенном государственными надзорными органами, или ином событии, в результате которого стало невозможным дальнейшее использование имущества либо его части, и своевременно принимать все возможные меры по возобновлению его эксплуатации и предотвращению угрозы дальнейшего разрушения или повреждения имущества.

2.3.12. В случае прекращения настоящего Договора по основаниям, предусмотренным действующим законодательством Российской Федерации или настоящим Договором, в течение 3-х рабочих дней возвратить нежилые помещения Арендодателю по акту приема передачи в состоянии, в котором соответствующее имущество было предоставлено Арендатору, с учетом нормативного износа и улучшений имущества, произведенных в соответствии с условиями настоящего Договора и согласованных Арендодателем.

Арендатор обязуется при этом подготовить имущество к передаче Арендодателю, составить акт приема-передачи и представить его на подписание.

Если при возврате имущества будут обнаружены и отражены в акте приема-передачи недостатки, свидетельствующие об ухудшении имущества, не связанные с нормативным износом, Арендатор обязан возместить убытки.

2.3.13. Поддерживать фасад здания, в котором арендуются помещения, в надлежащем порядке и осуществлять его ремонт в установленные Арендодателем сроки, либо по требованию Арендодателя оплачивать долю в ремонте фасада, пропорциональную доле площади занимаемых Арендатором помещений в общей площади здания.

2.3.14. Не осуществлять в арендуемых помещениях и на прилегающем земельном участке работы без разрешения соответствующих компетентных органов (архитектурно-градостроительных, пожарных, санитарных, природоохранных и других органов), для проведения которых требуется соответствующее разрешение.

2.3.15. Обо всех изменениях организационно-правовой формы, юридического адреса или иных реквизитов юридического лица уведомить Арендодателя в десятидневный срок.

3. ПЛАТЕЖИ И РАСЧЕТЫ ПО ДОГОВОРУ

3.1. При подписании Договора Арендатором вносится арендная плата за **ноябрь, декабрь 2010 года** (начиная с 10.11.2010) в сумме **1792,48 руб.** на расчетный счет Арендодателя, НДС в сумме **322,64 руб.** на расчетный счет Управления Федерального казначейства по Владимирской области.

На момент заключения Договора расчетная сумма квартальной арендной платы составляет **3732,56 руб.** (в т.ч. НДС); расчетная сумма годовой арендной платы составляет **14930,23 руб.** (в т.ч. НДС).

Оплата производится арендатором ежеквартально, за каждый расчетный квартал не позднее 10 (десятого) числа первого месяца каждого квартала (см. таблицу).

ноябрь, декабрь 2010 г. (начиная с 10.11.2010)	1 квартал 2011 г.	2 квартал 2011 г.	3 квартал 2011 г.
1792,48 руб. + 322,64 руб.(НДС)	3163,19 руб. + 569,37 руб.(НДС)	3163,19 руб. + 569,37 руб.(НДС)	3163,19 руб. + 569,37 руб.(НДС)

Датой оплаты считается дата фактического поступления денежных средств на расчетный счет Арендодателя.

Сумму налога на добавленную стоимость Арендатор самостоятельно перечисляет в Управление Федерального казначейства по Владимирской области.

В последующие годы размер арендной платы определяется Арендодателем в соответствии с Методикой расчета арендной платы, утверждаемой Советом народных депутатов города Владимира.

3.2. Размер годовой арендной платы может быть пересмотрен Арендодателем в одностороннем порядке (но не чаще 1 раза в год) в соответствии с Методикой расчета арендной платы, утверждаемой Советом народных депутатов города Владимира, и принимается Арендатором в безусловном порядке.

При этом числовые показатели примененных в расчете коэффициентов могут быть изменены Арендодателем в одностороннем порядке только на основании данных технической инвентаризации, либо соответствующих решений Совета народных депутатов города Владимира.

3.3. При изменении размера арендной платы Арендодатель направляет Арендатору заказным письмом, либо вручает под расписку уведомление об изменении арендной платы, которое является неотъемлемой частью Договора.

3.4. Размер арендной платы по настоящему Договору не может быть пересмотрен Сторонами в сторону уменьшения.

4. ОТВЕТСТВЕННОСТЬ СТОРОН

4.1. Стороны несут ответственность за неисполнение или ненадлежащее исполнение условий настоящего Договора и принятых на себя обязательств в соответствии с действующим законодательством.

4.2. Любая из Сторон настоящего Договора, не исполнившая обязательства по Договору или исполнившая их ненадлежащим образом, несет ответственность за упомянутое при наличии вины (умысла или неосторожности).

4.3. В случае неуплаты Арендатором арендной платы в сроки, установленные настоящим Договором, начисляется пеня в размере 0,1 % с просроченной суммы за каждый день просрочки.

4.4. Если Арендатор не возвратил арендованное имущество после прекращения Договора, либо возвратил его несвоевременно, Арендодатель вправе потребовать уплаты Арендатором неустойки в размере двукратной арендной платы за все время просрочки.

4.5. За нарушение Арендатором обязательств, не имеющих денежного выражения – уплачивается другой Стороне штраф, составляющий 100 (сто) минимальных размеров оплаты труда, установленных законом на день уплаты штрафа.

4.6. Окончание срока действия настоящего Договора не освобождает стороны от ответственности за его нарушение.

Уплата штрафных санкций не освобождает виновную сторону от возмещения материального ущерба и выполнения обязательств по Договору.

4.7. Ответственность в форме уплаты штрафов, пени возникает всякий раз, когда имеет место нарушение выполнения условий настоящего Договора.

5. ИЗМЕНЕНИЕ, РАСТОРЖЕНИЕ И ПРОДЛЕНИЕ ДОГОВОРА

5.1. Изменение условий настоящего Договора, указанных в документации об аукционе или определенных на основании предложения победителя аукциона об условиях выполнения работ, которые необходимо выполнить в отношении муниципального имущества, права на которое передаются по настоящему Договору, по соглашению Сторон и в одностороннем порядке не допускается.

5.2. Арендодатель вправе в одностороннем порядке и без обращения в арбитражный суд полностью отказаться от исполнения обязательств по настоящему Договору в случаях, если Арендатор:

5.2.1. Пользуется имуществом с существенным нарушением условий договора или назначения имущества, либо с неоднократными нарушениями. Под неоднократным понимается такое количество нарушений, которое дает возможность сделать вывод о систематическом характере нарушений любых условий Договора аренды, в том числе и условий о сроках и размерах оплаты арендной платы.

5.2.2. Существенно ухудшает арендованное имущество.

5.2.3. Не внес арендной платы в течение трех месяцев после установленного Договором срока платежа.

5.2.4. Передал арендуемые помещения (строения) как в целом, так и по частям, в субаренду, или передал свои права и обязанности по Договору другим лицам без письменного разрешения Арендодателя.

5.2.5. Прекратил или приостановил деятельность, указанную в п.2.3.2. настоящего Договора, без согласия Арендодателя.

5.2.6. В течение длительного времени (более одного месяца) не использует переданное в аренду помещение.

5.2.7. Нарушил любой из пунктов 2.3.4. - 2.3.6, 2.3.8., 2.3.10., 2.3.13., 2.3.14. настоящего Договора аренды.

В предусмотренных настоящим пунктом случаях Договор считается расторгнутым с момента получения Арендатором уведомления об отказе Арендодателя от исполнения Договора, направляемого в адрес Арендатора заказным письмом либо вручаемого под расписку.

5.3. Договор аренды может быть расторгнут досрочно судом по требованию Арендатора в случаях, предусмотренных статьей 620 Гражданского кодекса РФ.

5.4. По истечении срока, указанного в п.1.4 Договора, настоящий договор считается прекращенным. Заключение договора аренды на новый срок осуществляется по результатам проведения торгов.

6. ОСОБЫЕ УСЛОВИЯ.

6.1. Арендатор обязуется в течение 10 дней со дня подписания настоящего Договора:

- компенсировать Арендодателю расходы на организацию и проведение торгов в сумме _____ () руб.

Указанные денежные средства перечисляются Арендатором в УФК по Владимирской области (Управление муниципальным имуществом г. Владимира л/с 03283004060); счет 40703810600081000040 в ГРКЦ ГУ Банка России по Владимирской области БИК 041708001, ОКАТО 1740100000, ИНН 3302008241, КПП 332801001, КБК 86600000000000000226;

- перечислить на расчетный счет Арендодателя, указанный в разделе 8 настоящего договора аренды, денежную сумму, за которую было приобретено право аренды, в размере _____ (_____) руб.

7. ПРОЧИЕ УСЛОВИЯ

7.1. Стоимость неотделимых улучшений произведенных Арендатором без разрешения Арендодателя возмещению не подлежит.

Условия и порядок возмещения Арендатору стоимости неотделимых улучшений арендованного имущества, произведенных с согласия арендодателя, определяются Порядком согласования производства капитального ремонта и иных неотделимых улучшений арендуемых объектов муниципального нежилого фонда и возмещения затрат на их проведение, утвержденным Советом народных депутатов города Владимира.

7.2. Размещение рекламы на наружной части арендуемого помещения должно быть согласовано в установленном порядке.

7.3. Размещение средств наружной рекламы на фасаде и торцах здания в соответствии с Правилами распространения наружной рекламы на территории города Владимира, с Арендатором не согласовывается.

7.4. Любое уведомление, либо извещение по данному Договору, дается в письменной форме в виде телекса, факсимильного сообщения, письма по электронной почте или отправляется заказным письмом получателю по его юридическому адресу. Уведомление считается данным в день отправления сообщения или почтового отправления.

7.5. Обо всех изменениях в платежных и почтовых реквизитах Стороны обязаны немедленно извещать друг друга. Действия, совершенные по старым адресам и счетам до получения уведомлений об их изменении, засчитываются в исполнение обязательств.

7.6. Любая договоренность между Сторонами, влекущая за собой новые обстоятельства, не предусмотренные настоящим договором, считается действительной, если она подтверждена Сторонами в письменной форме в виде дополнительного соглашения.

7.7. Арендатор осмотрел передаваемое ему в аренду имущество и ознакомился с его техническим состоянием.

Подписывая настоящий Договор, Стороны подтверждают, что все вопросы между ними разрешены и претензий друг к другу у них не имеется. Действия Сторон, оформленные настоящим Договором, соответствуют их действительной воле.

Настоящий Договор содержит весь объем соглашений между Сторонами в отношении предмета настоящего Договора, отменяет и делает недействительными все другие обязательства или представления, которые могли быть приняты или сделаны Сторонами, будь то в устной или письменной форме, до заключения настоящего Договора.

7.8. Взаимоотношения сторон, не урегулированные настоящим Договором, регламентируются действующим законодательством РФ.

7.9. Настоящий договор составлен в двух экземплярах (по одному для каждой стороны).

8. ЮРИДИЧЕСКИЕ АДРЕСА СТОРОН

Арендодатель: Управление муниципальным имуществом г. Владимира

Юридический адрес: 600005, г. Владимир, Октябрьский проспект, д.47

УФК по Владимирской области (Управление муниципальным имуществом г. Владимира);

счет 40101810800000010002 в ГРКЦ ГУ Банка России по Владимирской области

БИК 041708001, ОКАТО 17401000000, КБК 866 111 050 34 04 0000 120

ИНН 3302008241, КПП 332801001

Арендатор: _____

Юридический адрес: _____

К настоящему договору прилагаются:

- 1) акт приема-передачи;
- 2) расчет арендной платы;
- 3) выкопировка из технического паспорта здания с указанием арендуемых площадей;

ПОДПИСИ СТОРОН:

От Арендодателя

М.П.

От Арендатора

М.П.

А К Т
передачи помещений муниципального нежилого фонда

10 ноября 2010 г.

г. Владимир

В соответствии с договором аренды нежилых помещений от _____ 2010 г. № _____ "Арендодатель" - **Управление муниципальным имуществом г. Владимира** сдает нежилое помещение в аренду, а "Арендатор" – _____ принимает в аренду нежилые помещения, расположенные по адресу: **г. Владимир, ул.Добросельская, д.34**, общей площадью **2,0** кв.м, а именно: часть помещения № 142, в т.ч. места общего пользования по плану первого этажа здания для **размещения банкомата**.

На момент подписания акта .сдаваемые в аренду нежилые помещения и инженерные коммуникации в них находятся в удовлетворительном состоянии.

Претензий по передаваемому объекту у Арендатора не имеется.

Настоящий акт является неотъемлемой частью договора аренды.

ПОДПИСИ СТОРОН:**От Арендодателя****От Арендатора**

Приложение № 2
к Договору аренды

РАСЧЕТ АРЕНДНОЙ ПЛАТЫ ЗА НЕЖИЛОЕ ПОМЕЩЕНИЕ

По адресу: Добросельская, 34, лит. А
Арендатор: ---
Общая площадь здания: 12993.6
Расчетная площадь: 2

Расчет годовой амортизации : $Am = Cб(п) * Нам$

Расчет $Cб(п)$: $Cб(п) = (восстановительная инвентарная стоимость) / So$

$$Cб(п) = 1981696 * 43 / 12993.6 = 6558.07$$

$$Am = 6558.07 * 0.012 = 78.70$$

Расчет рентной платы : $Pп = Cб(и) * Kк * A * Kг$

$Kк = 1$ - коэффициент комфортности

$A = 2$ - базовый коэффициент

$Kг = 2.6$ - коэффициент градостроения

Расчет $Cб(и)$: $Cб(и) = (действительная инвентарная стоимость) / So$

$$Cб(и) = 1648496 * 43 / 12993.6 = 5455.40$$

$$Pп = 5455.40 * 1 * 2 * 2.6 = 28368.08$$

Арендная плата за 1 кв.м площади, расположенной на отметке 0 и выше без Q :

$$A01 = [(Am + Nкр + Pп) * Jкор] / 1000$$

$$A01 = (78.70 + 1536 + 28368.08) * 211 / 1000 = 6326.37$$

$Jкор = 211$ - корректирующий коэффициент

$Nкр = 1536$ - накопления на капитальный ремонт

Годовая арендная плата за помещение, распол. на отм. 0 и выше без Q :

$Апл(без под.) = A01 * S$ (без подвала)

$$Апл(без подвала) = 6326.37 * 2.00 = 12652.74$$

Квартальный платеж в бюджет (без НДС) + НДС (18%) :

Первый платеж : (25%) 3163.19 + 569.37

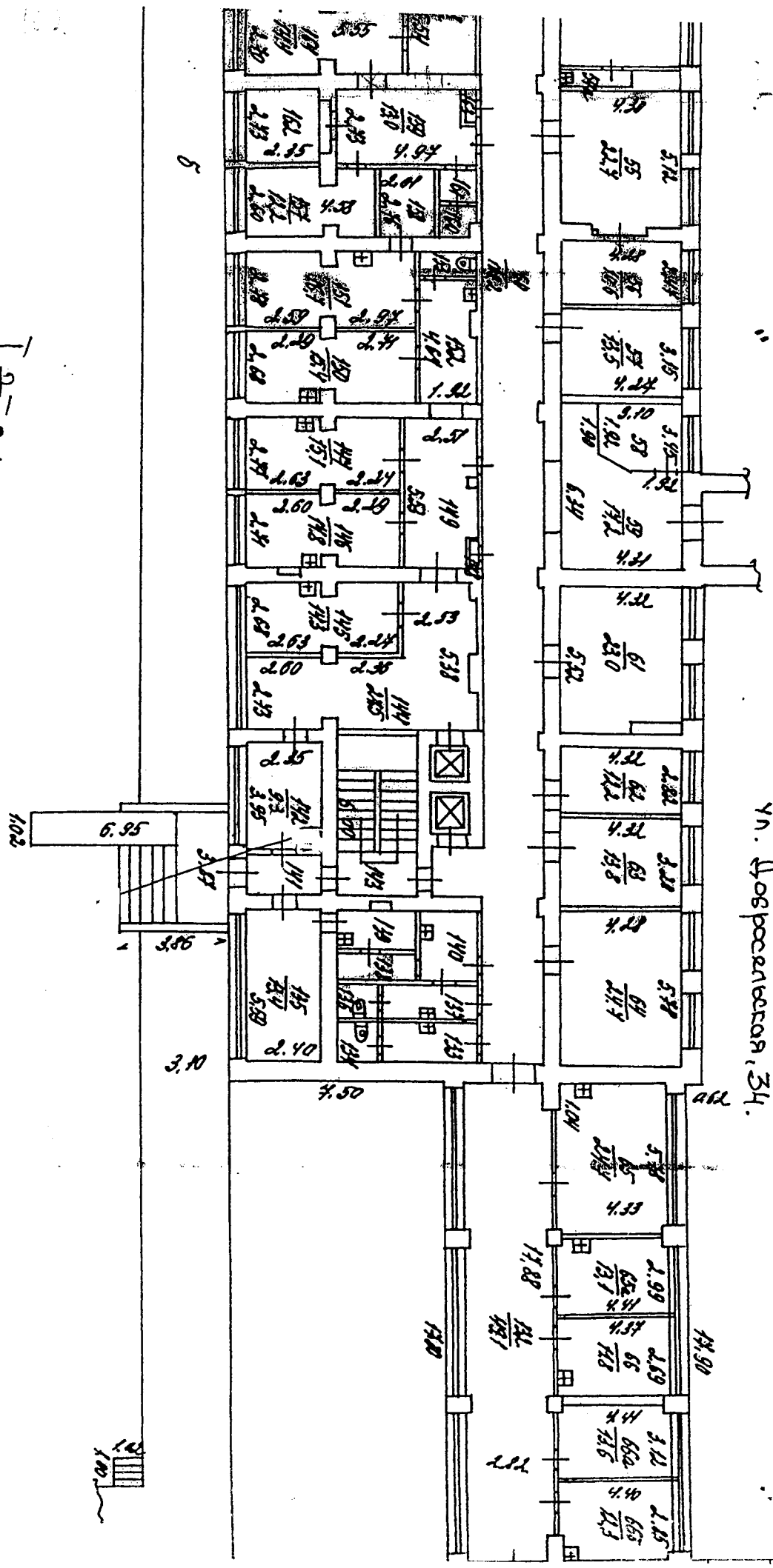
Второй платеж : (25%) 3163.19 + 569.37

Третий платеж : (25%) 3163.19 + 569.37

Четвертый платеж : (25%) 3163.19 + 569.37

Исполнитель : Петрова (тел. 35-35-48)

ул. Воспелетская, 34.



I pиcанe

Toмyя Beптe.

ЗАМЕСТИТЕЛЬ ГЛАВНОГО
БРУЧА ТЕРНИКЕ
САДЛАНЗЕ. Б. Н.

(Handwritten signature)





ДОГОВОР № _____

аренды нежилых помещений (зданий, сооружений), являющихся муниципальной собственностью

г. Владимир

_____ 2010 г.

Управление муниципальным имуществом г. Владимира (ОГРН 1033302008233), именуемое в дальнейшем «Арендодатель», в лице начальника управления Шиш Дмитрия Николаевича, действующего на основании Положения об Управлении, и _____, именуемое в дальнейшем «Арендатор», в лице _____, действующего на основании _____, в соответствии с протоколом от _____ 2010 года, заключили настоящий договор о нижеследующем:

1. ОБЩИЕ УСЛОВИЯ

1.1. Арендодатель передает, а Арендатор принимает в аренду нежилые помещения, расположенные на первом этаже здания по адресу: г. Владимир, ул.Добросельская, д.34, общей площадью 2,0 кв.м, а именно: часть помещения № 142, в т.ч. места общего пользования по плану первого этажа здания.

Указанные нежилые помещения являются муниципальной собственностью и передаются Арендатору для размещения установки по продаже бахил.

Общая площадь всего здания составляет 12993,6 кв.м.

1.2. Передача нежилых помещений осуществляется по акту приема-передачи, подписываемому сторонами Договора и являющемуся Приложением № 1 к нему.

После подписания акта приема-передачи Арендатор получает право пользоваться имуществом в соответствии его целевым назначением.

С этого же момента на Арендатора переходит риск случайной гибели или случайного повреждения полученного им в аренду имущества и Арендатор несет все расходы по поддержанию имущества в надлежащем порядке.

1.3. Сумма годовой арендной платы по Договору составляет 11398,68 руб. (в т.ч. НДС). Расчет арендной платы производится по «Методике расчета арендной платы за нежилые помещения», утвержденной решением Владимирского городского Совета народных депутатов от 24.10.2002 № 170.

1.4. Срок действия договора устанавливается с 10 ноября 2010 года по 08 ноября 2011 года.

1.5. В соответствии со п.2 ст.425 Гражданского кодекса Российской Федерации условия настоящего Договора аренды, в том числе в части внесения арендной платы за пользование нежилыми помещениями, применяются к отношениям Сторон, возникшим с даты подписания акта приема-передачи нежилых помещений.

2. ОБЯЗАННОСТИ СТОРОН

2.1. Арендодатель обязуется:

2.1.1. Передать в аренду нежилые помещения Арендатору по акту приема-передачи с указанием технического состояния и типовой характеристики помещений.

2.1.2. Оказывать в период действия Договора аренды Арендатору консультационную, информационную и иную помощь в целях наиболее эффективного и грамотного использования Арендатором помещений, переданных ему во временное владение и пользование по настоящему Договору аренды.

2.1.3. В случае прекращения настоящего Договора по основаниям, предусмотренным действующим законодательством Российской Федерации или настоящим Договором, в течение 3-х рабочих дней принять нежилые помещения от Арендатора по акту приема передачи в состоянии, в котором соответствующее имущество было предоставлено Арендатору, с учетом нормативного износа и улучшений имущества, произведенных в соответствии с условиями настоящего Договора и согласованных Арендодателем.

2.2. Арендодатель не отвечает за недостатки сданного в аренду имущества, которые были им оговорены при заключении Договора аренды или были заранее известны Арендатору, либо должны были

быть обнаружены Арендатором во время осмотра имущества или проверки его исправности при заключении Договора или передаче имущества в аренду.

2.3. Арендатор обязуется:

2.3.1. Использовать нежилые помещения в строгом соответствии с условиями настоящего Договора и их целевым назначением.

2.3.2. Осуществлять в арендуемом помещении торговую деятельность с момента подписания акта приема-передачи до окончания срока, указанного в пункте 1.4 настоящего Договора, и не прекращать (не приостанавливать) эту деятельность без согласия Арендодателя.

2.3.3. Соблюдать в арендуемых помещениях санитарные, технические, противопожарные и иные требования, предъявляемые к пользованию нежилыми помещениями, эксплуатировать недвижимое имущество в соответствии с принятыми нормами эксплуатации.

Примечание: при отсутствии у арендатора специальных ремонтно-эксплуатационных служб профилактическое обслуживание и текущий ремонт инженерно-технических коммуникаций в арендуемых помещениях производится соответствующими жилищно-коммунальными службами по договору с Арендатором за счет его средств.

2.3.4. Самостоятельно или за свой счет осуществлять уход за прилегающей к арендуемым помещениям территорией и вести те работы по помещениям, которые предусмотрены настоящим Договором.

В двухнедельный срок после подписания настоящего Договора:

- заключить отдельный договор со специализированным предприятием по уборке твердых бытовых отходов на территории, непосредственно примыкающей к помещению;
- заключить договоры на коммунальные услуги и эксплуатационное обслуживание;
- обратиться в Управление земельными ресурсами г.Владимира с заявлением об оформлении соответствующих земельно-правовых документов на земельный участок.

2.3.5. Своевременно и в полном объеме вносить арендную плату за нежилые помещения, плату за коммунальные и эксплуатационные услуги.

2.3.6. Не производить перепланировок, переоборудования, реконструкцию, капитальный ремонт арендуемых помещений, а также других неотделимых улучшений арендованного имущества, вызываемых потребностями Арендатора без письменного разрешения Арендодателя.

2.3.7. Обеспечивать представителям Арендодателя доступ в арендуемые помещения для их осмотра и проверки соблюдения условий настоящего Договора.

Обеспечивать доступ специалистов жилищно-коммунальных служб в занимаемое помещение для технического обслуживания инженерных сетей и коммуникаций занимаемого помещения, связанного с общей эксплуатацией здания.

При наличии в помещении инженерных коммуникаций в случае возникновения аварийных ситуаций – обеспечивать незамедлительный доступ в помещение работников ремонтно-эксплуатационных организаций и аварийно-технических служб.

2.3.8. Не заключать договоры и не вступать в сделки, следствием которых является или может являться какое-либо обременение предоставленных Арендатору по Договору имущественных прав, в частности, переход их к иному лицу (договоры субаренды, договоры залога, безвозмездного пользования, внесение права на аренду Объекта или его части в уставный капитал предприятия и др.) без письменного разрешения Арендодателя.

2.3.9. Освободить помещения в связи с аварийным состоянием конструкций зданий (или его части), постановкой здания на капитальный ремонт или его ликвидацией по градостроительным соображениям по требованию Арендодателя в десятидневный срок.

2.3.10. Поддерживать имущество в исправном состоянии, производить за свой счет текущий ремонт и нести расходы на содержание имущества. Самостоятельно или за свой счет принимать необходимые меры для обеспечения функционирования всех инженерных систем занимаемого помещения. Не совершать действий, приводящих к ухудшению качественных характеристик арендованного имущества.

2.3.11. Незамедлительно информировать Арендодателя обо всех чрезвычайных ситуациях с арендуемым имуществом, а также о приостановлении эксплуатации, запрете на эксплуатацию имущества, вынесенном государственными надзорными органами, или ином событии, в результате которого стало невозможным дальнейшее использование имущества либо его части, и своевременно принимать все возможные меры по возобновлению его эксплуатации и предотвращению угрозы дальнейшего разрушения или повреждения имущества.

2.3.12. В случае прекращения настоящего Договора по основаниям, предусмотренным действующим законодательством Российской Федерации или настоящим Договором, в течение 3-х рабочих дней вернуть нежилые помещения Арендодателю по акту приема передачи в состоянии, в котором соответствующее имущество было предоставлено Арендатору, с учетом нормативного износа и

улучшений имущества, произведенных в соответствии с условиями настоящего Договора и согласованных Арендодателем.

Арендатор обязуется при этом подготовить имущество к передаче Арендодателю, составить акт приема-передачи и представить его на подписание.

Если при возврате имущества будут обнаружены и отражены в акте приема-передачи недостатки, свидетельствующие об ухудшении имущества, не связанные с нормативным износом, Арендатор обязан возместить убытки.

2.3.13. Поддерживать фасад здания, в котором арендуются помещения, в надлежащем порядке и осуществлять его ремонт в установленные Арендодателем сроки, либо по требованию Арендодателя оплачивать долю в ремонте фасада, пропорциональную доле площади занимаемых Арендатором помещений в общей площади здания.

2.3.14. Не осуществлять в арендуемых помещениях и на прилегающем земельном участке работы без разрешения соответствующих компетентных органов (архитектурно-градостроительных, пожарных, санитарных, природоохранных и других органов), для проведения которых требуется соответствующее разрешение.

2.3.15. Обо всех изменениях организационно-правовой формы, юридического адреса или иных реквизитов юридического лица уведомить Арендодателя в десятидневный срок.

3. ПЛАТЕЖИ И РАСЧЕТЫ ПО ДОГОВОРУ

3.1. При подписании Договора Арендатором вносится арендная плата за **ноябрь, декабрь 2010 года** (начиная с 10.11.2010) в сумме **1368,48 руб.** на расчетный счет Арендодателя, **НДС** в сумме **246,33 руб.** на расчетный счет Управления Федерального казначейства по Владимирской области.

На момент заключения Договора расчетная сумма квартальной арендной платы составляет **2849,68 руб.** (в т.ч. НДС); расчетная сумма годовой арендной платы составляет **11398,68 руб.** (в т.ч. НДС).

Оплата производится арендатором ежеквартально, за каждый расчетный квартал не позднее 10 (десятого) числа первого месяца каждого квартала (см. таблицу).

ноябрь, декабрь 2010 г. (начиная с 10.1.2010)	1 квартал 2011 г.	2 квартал 2011 г.	3 квартал 2011 г.
1368,48 руб. + 246,33 руб.(НДС)	2414,98 руб. + 434,70 руб.(НДС)	2414,98 руб. + 434,70 руб.(НДС)	2414,98 руб. + 434,70 руб.(НДС)

Датой оплаты считается дата фактического поступления денежных средств на расчетный счет Арендодателя.

Сумму налога на добавленную стоимость Арендатор самостоятельно перечисляет в Управление Федерального казначейства по Владимирской области.

В последующие годы размер арендной платы определяется Арендодателем в соответствии с Методикой расчета арендной платы, утверждаемой Советом народных депутатов города Владимира.

3.2. Размер годовой арендной платы может быть пересмотрен Арендодателем в одностороннем порядке (но не чаще 1 раза в год) в соответствии с Методикой расчета арендной платы, утверждаемой Советом народных депутатов города Владимира, и принимается Арендатором в безусловном порядке.

При этом числовые показатели примененных в расчете коэффициентов могут быть изменены Арендодателем в одностороннем порядке только на основании данных технической инвентаризации, либо соответствующих решений Совета народных депутатов города Владимира.

3.3. При изменении размера арендной платы Арендодатель направляет Арендатору заказным письмом, либо вручает под расписку уведомление об изменении арендной платы, которое является неотъемлемой частью Договора.

3.4. Размер арендной платы по настоящему Договору не может быть пересмотрен Сторонами в сторону уменьшения.

4. ОТВЕТСТВЕННОСТЬ СТОРОН

4.1. Стороны несут ответственность за неисполнение или ненадлежащее исполнение условий настоящего Договора и принятых на себя обязательств в соответствии с действующим законодательством.

4.2. Любая из Сторон настоящего Договора, не исполнившая обязательства по Договору или исполнившая их ненадлежащим образом, несет ответственность за упомянутое при наличии вины (умысла или неосторожности).

4.3. В случае неуплаты Арендатором арендной платы в сроки, установленные настоящим Договором, начисляется пеня в размере 0,1 % с просроченной суммы за каждый день просрочки.

4.4. Если Арендатор не возвратил арендованное имущество после прекращения Договора, либо возвратил его несвоевременно, Арендодатель вправе потребовать уплаты Арендатором неустойки в размере двукратной арендной платы за все время просрочки.

4.5. За нарушение Арендатором обязательств, не имеющих денежного выражения – уплачивается другой Стороне штраф, составляющий 100 (сто) минимальных размеров оплаты труда, установленных законом на день уплаты штрафа.

4.6. Окончание срока действия настоящего Договора не освобождает стороны от ответственности за его нарушение.

Уплата штрафных санкций не освобождает виновную сторону от возмещения материального ущерба и выполнения обязательств по Договору.

4.7. Ответственность в форме уплаты штрафов, пени возникает всякий раз, когда имеет место нарушение выполнения условий настоящего Договора.

5. ИЗМЕНЕНИЕ, РАСТОРЖЕНИЕ И ПРОДЛЕНИЕ ДОГОВОРА

5.1. Изменение условий настоящего Договора, указанных в документации об аукционе или определенных на основании предложения победителя аукциона об условиях выполнения работ, которые необходимо выполнить в отношении муниципального имущества, права на которое передаются по настоящему Договору, по соглашению Сторон и в одностороннем порядке не допускается.

5.2. Арендодатель вправе в одностороннем порядке и без обращения в арбитражный суд полностью отказаться от исполнения обязательств по настоящему Договору в случаях, если Арендатор:

5.2.1. Пользуется имуществом с существенным нарушением условий договора или назначения имущества, либо с неоднократными нарушениями. Под неоднократным понимается такое количество нарушений, которое дает возможность сделать вывод о систематическом характере нарушений любых условий Договора аренды, в том числе и условий о сроках и размерах оплаты арендной платы.

5.2.2. Существенно ухудшает арендованное имущество.

5.2.3. Не внес арендной платы в течение трех месяцев после установленного Договором срока платежа.

5.2.4. Передал арендуемые помещения (строения) как в целом, так и по частям, в субаренду, или передал свои права и обязанности по Договору другим лицам без письменного разрешения Арендодателя.

5.2.5. Прекратил или приостановил деятельность, указанную в п.2.3.2. настоящего Договора, без согласия Арендодателя.

5.2.6. В течение длительного времени (более одного месяца) не использует переданное в аренду помещение.

5.2.7. Нарушил любой из пунктов 2.3.4. - 2.3.6, 2.3.8., 2.3.10., 2.3.13., 2.3.14. настоящего Договора аренды.

В предусмотренных настоящим пунктом случаях Договор считается расторгнутым с момента получения Арендатором уведомления об отказе Арендодателя от исполнения Договора, направляемого в адрес Арендатора заказным письмом либо вручаемого под расписку.

5.3. Договор аренды может быть расторгнут досрочно судом по требованию Арендатора в случаях, предусмотренных статьей 620 Гражданского кодекса РФ.

5.4. По истечении срока, указанного в п.1.4 Договора, настоящий договор считается прекращенным. Заключение договора аренды на новый срок осуществляется по результатам проведения торгов.

6. ОСОБЫЕ УСЛОВИЯ.

6.1. Арендатор обязуется в течение 10 дней со дня подписания настоящего Договора:

- компенсировать Арендодателю расходы на организацию и проведение торгов в сумме _____ (_____) руб.

Указанные денежные средства перечисляются Арендатором в УФК по Владимирской области (Управление муниципальным имуществом г. Владимира л/с 03283004060); счет 40703810600081000040 в ГРКЦ ГУ Банка России по Владимирской области БИК 041708001, ОКАТО 17401000000, ИНН 3302008241, КПП 332801001, КБК 8660000000000000226;

- перечислить на расчетный счет Арендодателя, указанный в разделе 8 настоящего договора аренды, денежную сумму, за которую было приобретено право аренды, в размере _____ (_____) руб.

7. ПРОЧИЕ УСЛОВИЯ

7.1. Стоимость неотделимых улучшений произведенных Арендатором без разрешения Арендодателя возмещению не подлежит.

Условия и порядок возмещения Арендатору стоимости неотделимых улучшений арендованного имущества, произведенных с согласия арендодателя, определяются Порядком согласования производства капитального ремонта и иных неотделимых улучшений арендуемых объектов муниципального нежилого фонда и возмещения затрат на их проведение, утвержденным Советом народных депутатов города Владимира.

7.2. Размещение рекламы на наружной части арендуемого помещения должно быть согласовано в установленном порядке.

7.3. Размещение средств наружной рекламы на фасаде и торцах здания в соответствии с Правилами распространения наружной рекламы на территории города Владимира, с Арендатором не согласовывается.

7.4. Любое уведомление, либо извещение по данному Договору, дается в письменной форме в виде телекса, факсимильного сообщения, письма по электронной почте или отправляется заказным письмом получателю по его юридическому адресу. Уведомление считается данным в день отправления сообщения или почтового отправления.

7.5. Обо всех изменениях в платежных и почтовых реквизитах Стороны обязаны немедленно извещать друг друга. Действия, совершенные по старым адресам и счетам до получения уведомлений об их изменении, засчитываются в исполнение обязательств.

7.6. Любая договоренность между Сторонами, влекущая за собой новые обстоятельства, не предусмотренные настоящим договором, считается действительной, если она подтверждена Сторонами в письменной форме в виде дополнительного соглашения.

7.7. Арендатор осмотрел передаваемое ему в аренду имущество и ознакомился с его техническим состоянием.

Подписывая настоящий Договор, Стороны подтверждают, что все вопросы между ними разрешены и претензий друг к другу у них не имеется. Действия Сторон, оформленные настоящим Договором, соответствуют их действительной воле.

Настоящий Договор содержит весь объем соглашений между Сторонами в отношении предмета настоящего Договора, отменяет и делает недействительными все другие обязательства или представления, которые могли быть приняты или сделаны Сторонами, будь то в устной или письменной форме, до заключения настоящего Договора.

7.8. Взаимоотношения сторон, не урегулированные настоящим Договором, регламентируются действующим законодательством РФ.

7.9. Настоящий договор составлен в трех экземплярах (по одному для каждой стороны).

8. ЮРИДИЧЕСКИЕ АДРЕСА СТОРОН

Арендодатель: Управление муниципальным имуществом г. Владимира

Юридический адрес: 600005, г. Владимир, Октябрьский проспект, д.47

УФК по Владимирской области (Управление муниципальным имуществом г. Владимира);

счет 40101810800000010002 в ГРКЦ ГУ Банка России по Владимирской области

БИК 041708001, ОКАТО 17401000000, КБК 866 111 050 34 04 0000 120

ИНН 3302008241, КПП 332801001

Арендатор: _____

Юридический адрес: _____

К настоящему договору прилагаются:

- 1) акт приема-передачи;
- 2) расчет арендной платы;
- 3) выкопировка из технического паспорта здания с указанием арендуемых площадей;
- 4) кадастровый паспорт помещения.

ПОДПИСИ СТОРОН:

От Арендодателя

От Арендатора

М.П.

М.П.

Приложение N 1
к договору аренды от
2010 г. N

А К Т
передачи помещений муниципального нежилого фонда

10 ноября 2010 г.

г. Владимир

В соответствии с договором аренды нежилых помещений от _____ 2010 г. № _____ "Арендодатель" - **Управление муниципальным имуществом г. Владимира** сдает нежилое помещение в аренду, а "Арендатор" – _____ принимает в аренду нежилые помещения, расположенные по адресу: **г. Владимир, ул.Добросельская, д.34**, общей площадью **2,0** кв.м, а именно: часть помещения № 142, в т.ч. места общего пользования по плану первого этажа здания для **размещения установки по продаже бахил**.

На момент подписания акта сдаваемые в аренду нежилые помещения и инженерные коммуникации в них находятся в удовлетворительном состоянии.

Претензий по передаваемому объекту у Арендатора не имеется.

Настоящий акт является неотъемлемой частью договора аренды.

ПОДПИСИ СТОРОН:

От Арендодателя

От Арендатора

Приложение № 2
к Договору аренды

РАСЧЕТ АРЕНДНОЙ ПЛАТЫ ЗА НЕЖИЛОЕ ПОМЕЩЕНИЕ

По адресу: Добросельская, 34,лит.А
Арендатор: ---
Общая площадь здания: 12993.6
Расчетная площадь: 2

Расчет годовой амортизации : $A_m = C_b(p) * N_{am}$

Расчет $C_b(p)$: $C_b(p) = (\text{восстановительная инвентарная стоимость}) / S_o$

$$C_b(p) = 1981696 * 43 / 12993.6 = 6558.07$$

$$A_m = 6558.07 * 0.012 = 78.70$$

Расчет рентной платы : $R_p = C_b(i) * K_k * A * K_g$

$K_k = 1$ - коэффициент комфортности

$A = 1.5$ - базовый коэффициент

$K_g = 2.6$ - коэффициент градостроения

Расчет $C_b(i)$: $C_b(i) = (\text{действительная инвентарная стоимость}) / S_o$

$$C_b(i) = 1648496 * 43 / 12993.6 = 5455.40$$

$$R_p = 5455.40 * 1 * 1.5 * 2.6 = 21276.06$$

Арендная плата за 1 кв.м площади, расположенной на отметке 0 и выше без Q :

$$A_{01} = [(A_m + N_{кр} + R_p) * J_{кор}] / 1000$$

$$A_{01} = (78.70 + 1536 + 21276.06) * 211 / 1000 = 4829.95$$

$J_{кор} = 211$ - корректирующий коэффициент

$N_{кр} = 1536$ - накопления на капитальный ремонт

Годовая арендная плата за помещение, распол. на отм. 0 и выше без Q :

$A_{пл}(\text{без под.}) = A_{01} * S (\text{без подвала})$

$$A_{пл}(\text{без подвала}) = 4829.95 * 2.00 = 9659.90$$

Квартальный платеж в бюджет (без НДС) + НДС (18%) :

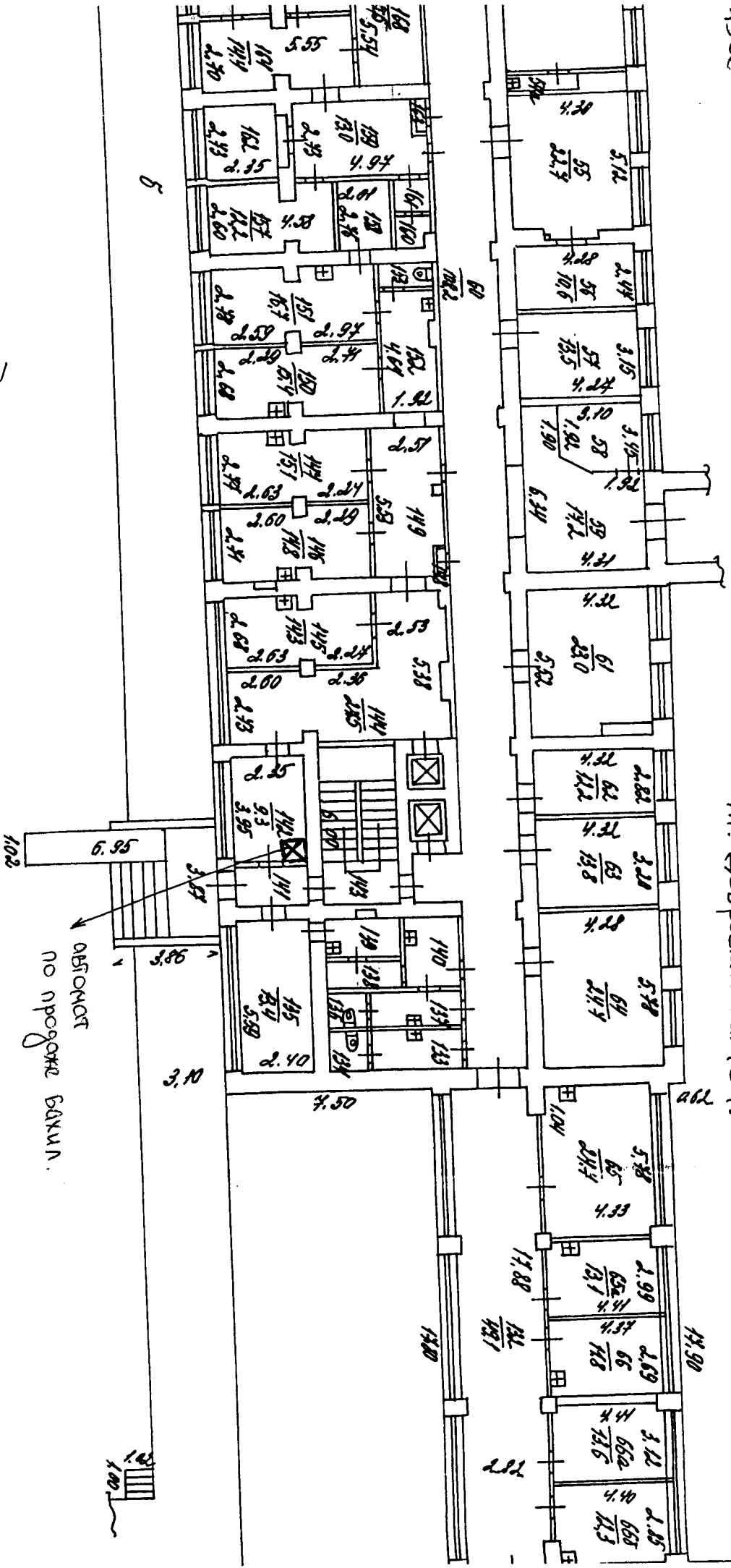
Первый платеж : (25%) 2414.98 + 434.70

Второй платеж : (25%) 2414.98 + 434.70

Третий платеж : (25%) 2414.98 + 434.70

Четвертый платеж : (25%) 2414.98 + 434.70

Исполнитель : Петрова (тел. 35-35-48)



Иванов

Ковалев

ЗАМЕСТИТЕЛЬ ГЛАВНОГО
ВРАЧА ПО ТЕХНИКЕ
САДНАДЗЕ. Б. Н

[Handwritten signature]
Саварова ГТ

↓ ОБЪЕКТ
по продаже ВАКУИ.

